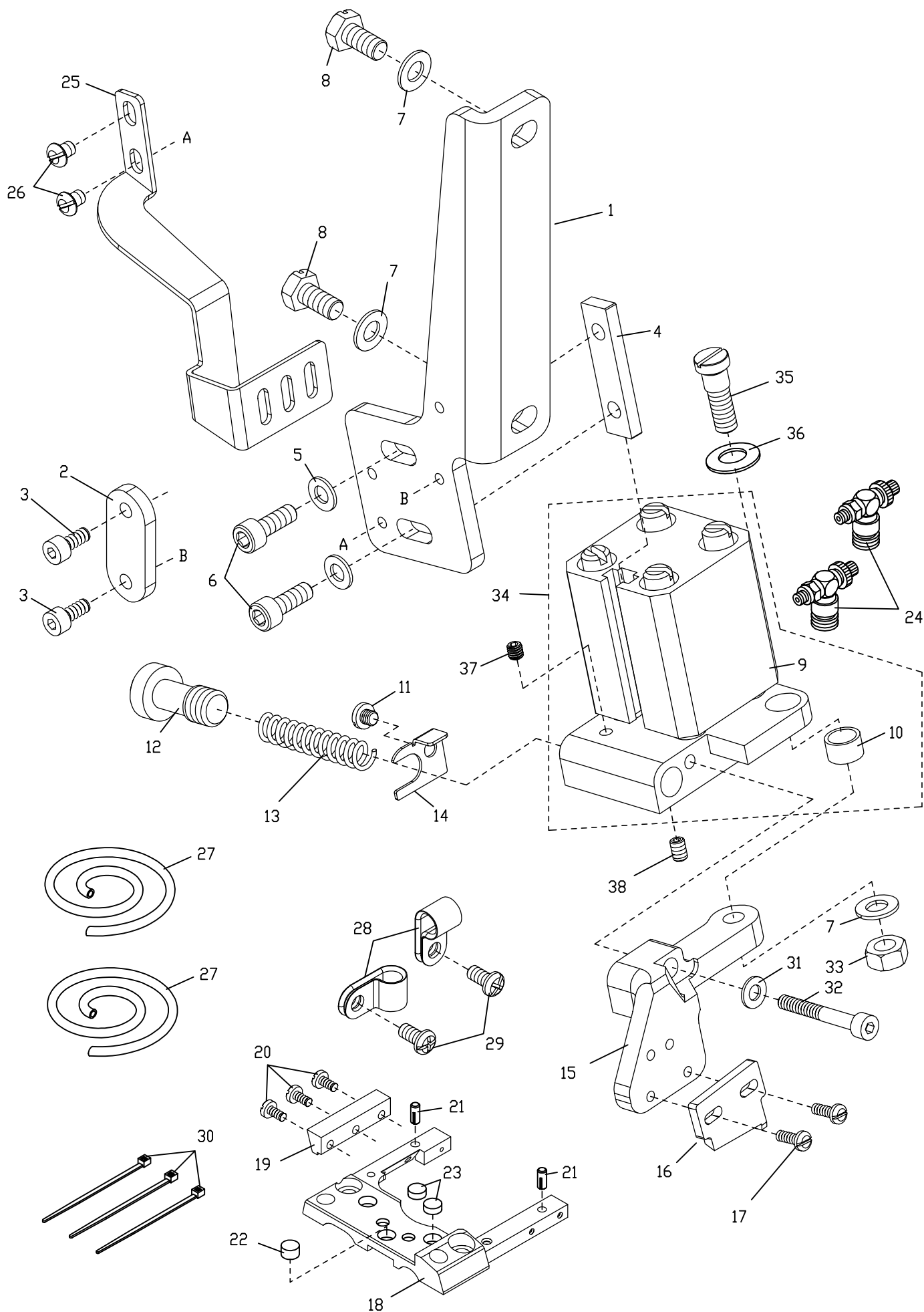


1. TCS31 氣動式切帶裝置 Pneumatic Type Tape Cutting Device



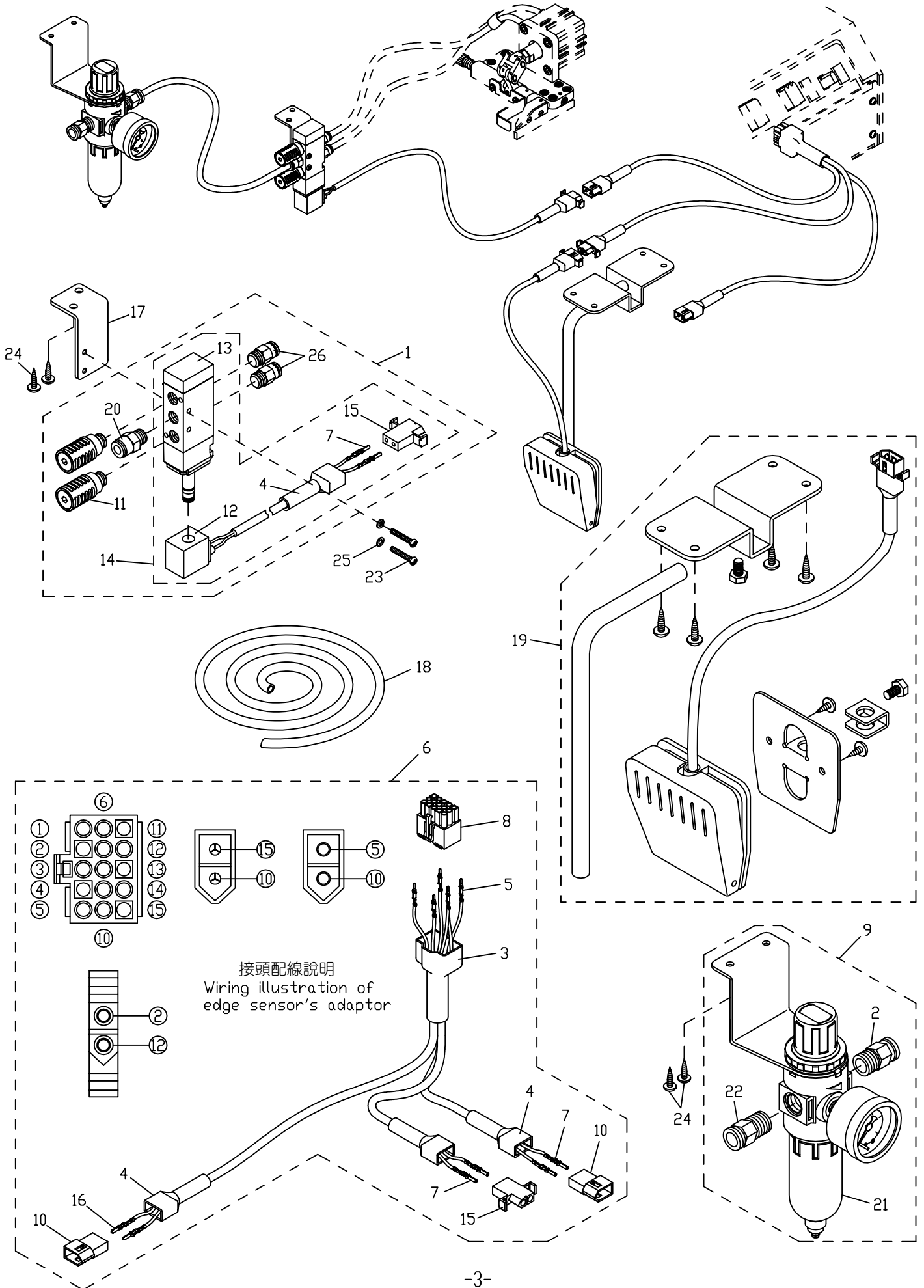
1. TCS31 氣動式切帶裝置 Pneumatic Type Tape Cutting Device

序號 Ref.No.	物料編號 Parts No.	名稱 Description	單位用量 Amt. Req.
1	4TCS3101011	基座 Bracket -----	1
2	4TCS310102	固定鉸 Plug -----	1
3	8MM04280907A	螺絲 Screw (UH01-71 M4-0.7*9) -----	2
4	4TC013008	夾鉸 Plate -----	1
5	90PW050	墊圈 Washer -----	2
6	8MM05321409A	螺絲 Screw (C06-32 M5-0.8*14) -----	2
7	90PW060	墊圈 Washer -----	3
8	8MK06401210A	螺絲 Screw (TCS33-01-08 M6-1*12) -----	2
9	4TCS3301092	氣壓缸組 Cylinder Asm. -----	1
10	4TCS330110	套筒 Bushing -----	1
11	8MB04280407A	螺絲 Screw (NT67-13-37 M4-0.7*4) -----	1
12	4TC0140115	調整螺樁 Adjusting Screws -----	1
13	4TC0140113	彈簧 Spring -----	1
14	4TC0140114	檔片 Blank -----	1
15	4TCS330115	調整座 Bracket -----	1
16	4TC01401181	上刀 Upper Knife -----	1
17	8MB03200806K	螺絲 Screw (CT06-23 M3-0.5*8) -----	2
18	4TCS310118	針鉸座 Needle Plate Seat -----	1
19	4TCS310119	下刀 Lower Knife -----	1
20	8MB75180505A	螺絲 Screw (CTS02-18 M2.5-0.45*5) -----	3
21	2260000215	定位銷 Knock Pin -----	2
22	2270000202	磁鐵 Magnet -----	1
23	2260000255	磁鐵 Magnet -----	2
24	4STB000121	節流閥 (M5-φ4) Speed Controller -----	2
25	4TCS330125	護指擋片 Safety Plate Holder -----	1
26	8MB04280508A	螺絲 Screw (UTB02-01-27 M4-0.7*5) -----	2
27	91060101007	φ4空氣管 Air Tube (L=1200mm)-----	2
28	4PFE050113	線夾 Cord Clamp -----	2
29	8MC04280807D	螺絲 Screw (CT0130 M4-0.7*8) -----	2
30	4UTB020306	束線 Plastic Binding Wire -----	3
31	90PW040	墊圈 Washer -----	1
32	8MM04284007B	螺絲 Screw (CT13-10 M4-0.7*40) -----	1
33	8MA06400510A	螺帽 Nut (CT0533 M6-1*5) -----	1
34	4TCS33A01341	氣壓缸組 Cylinder Asm. -----	1
35	8MB06402009G	螺絲 Screw (TCS33-01-35 M6-1*13.5) -----	1
36	90DW070	墊圈 Washer -----	1
37	8MN04280400A	螺絲 Screw (C02-29 M4-0.7*4) -----	1
38	8MN04280600A	螺絲 Screw (CT1223 M4-0.7*6) -----	1

註:

TCS31: 用於 CTD9711 機型

2. TCS31 / TCS32 / TCS33 / TCS34 空壓組件 Compressed Air Components



2. TCS31 / TCS32 / TCS33 / TCS34 空壓組件 Compressed Air Components

序號 Ref.No.	物料編號 Parts No.	名稱 Description	單位用量 Amt. Req.
1	4PA000A0312	換向閥組 Electromagnetic Valve Asm-----	1
2	4AL0120103	φ6空氣管接頭 Connector -----	1
3	4AL013012	連接器套頭15P Power cord -----	1
4	4AL013013	連接器套頭2P Power cord -----	4
5	4AL013014	公端子 Power cord -----	5
6	4TCS08A0306	電源連接線 Power Cable -----	1
7	4AL013015	母端子 Power cord -----	6
8	4AL013016	15P連接器 Power cord -----	1
9	4CV0060126	調壓濾水閥組 Regulator Asm. -----	1
10	4AL013017	2P母扣連接器 Power cord -----	2
11	4PA0000310	消音器 Silencer -----	2
12	4PA0000314	線圈 Solenoid (DC 24V) -----	1
13	4PA0000315	換向閥 Electromagnetic Valve -----	1
14	4PA000A0303	換向閥 Electromagnetic Valve -----	1
15	4PFE040107	2P公扣連接器 Power cord -----	2
16	4PFE040108	公端子 Power cord -----	2
17	4TC00103011	楔片座 Wedge Seat -----	1
18	4TCS080318	φ6空氣管 Air Tube (L= 600mm) -----	1
19	4TC001A0310	膝控開關組 Knee-Controlled Switch -----	1
20	4UTB000312	φ6-1/8" 空氣管接頭 Connector -----	1
21	4UTB0004321	調壓濾水閥 Regulator -----	1
22	4UTB010456	φ8空氣管接頭 Connector -----	1
23	8MC03202006D	螺絲 Screw (FTC10304 M3-0.5*20) -----	2
24	8WD30000015B	木螺絲 Wood Screw -----	4
25	90PW030	墊圈 Washer -----	2
26	4PA0000309	φ4-1/8" 空氣管接頭 Connector -----	2